



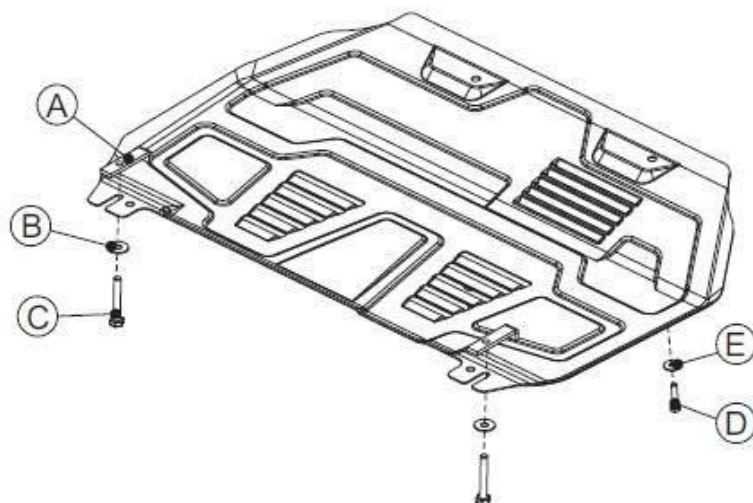
Montage mit werkseitiger Kunststoffabdeckung

## Hyundai Tucson

Unterfahrerschutz  
für Motor und Getriebe

Typ JM  
Bj. 2006 -

Art. Nr. 10.1590



2x M8x40  
2x M10x70



2x SD 16001



2x Ø10

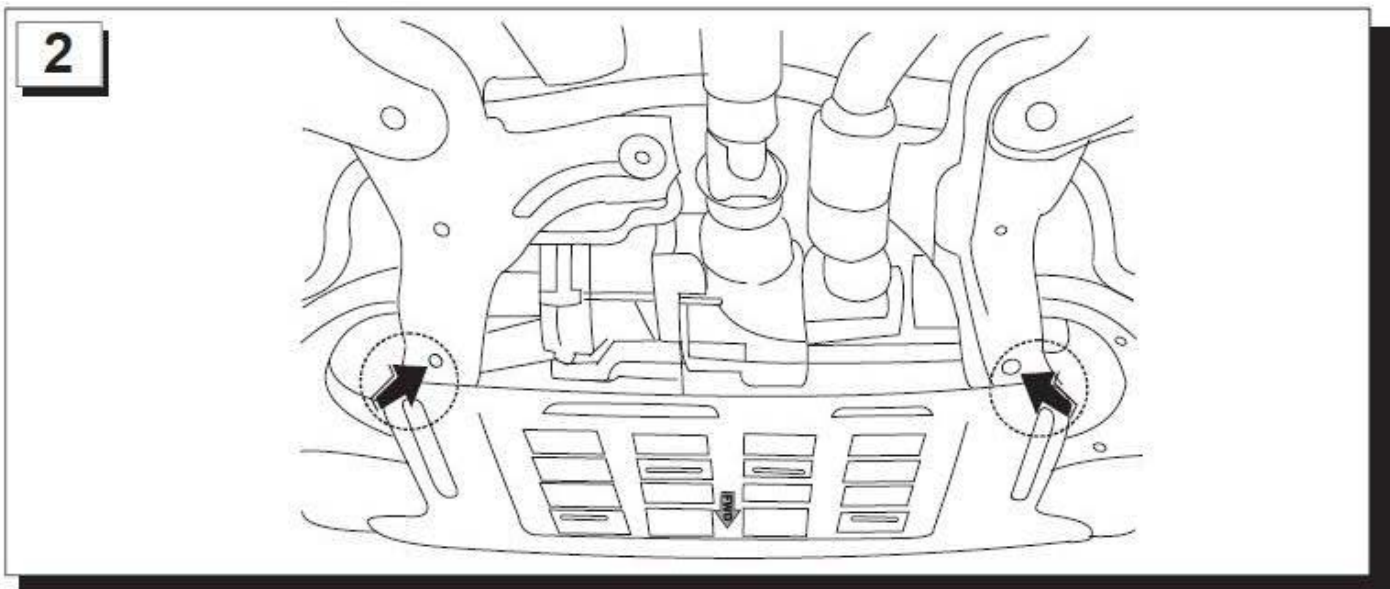
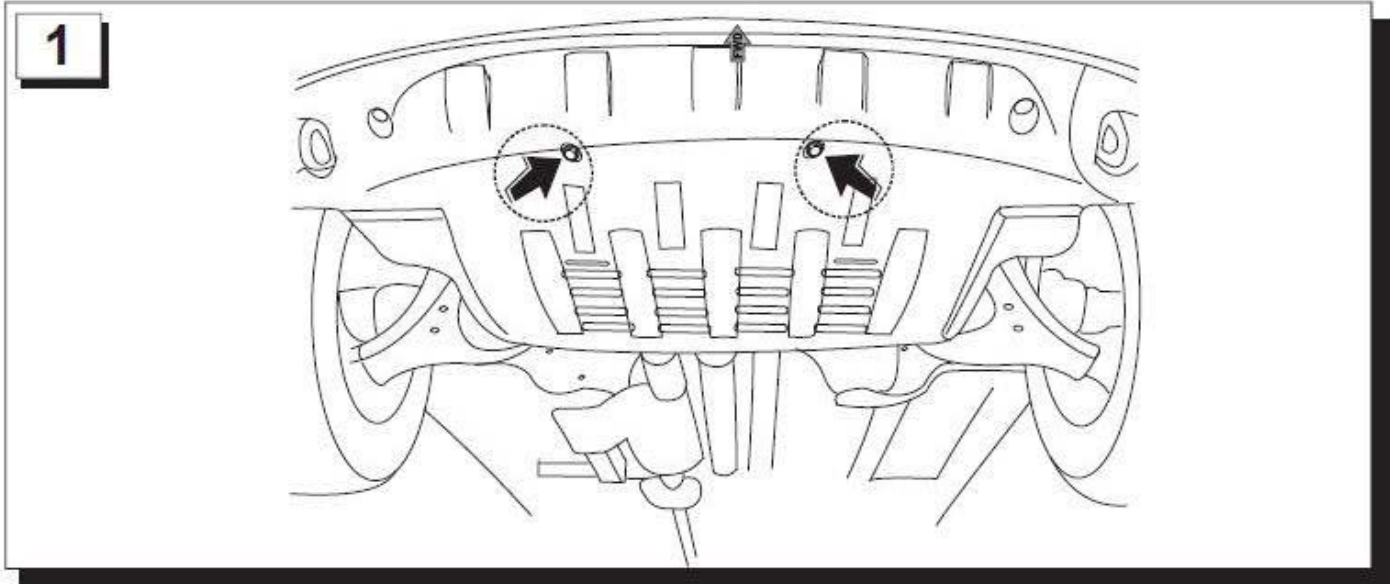
**Bei Verletzung der Kunststoffbeschichtung durch Fremdeinwirkung,  
Oberflächenbeschichtung wiederherstellen (z.B. mit Unterbodenschutz streichen)**



# HYUNDAI



*Drive your way™*



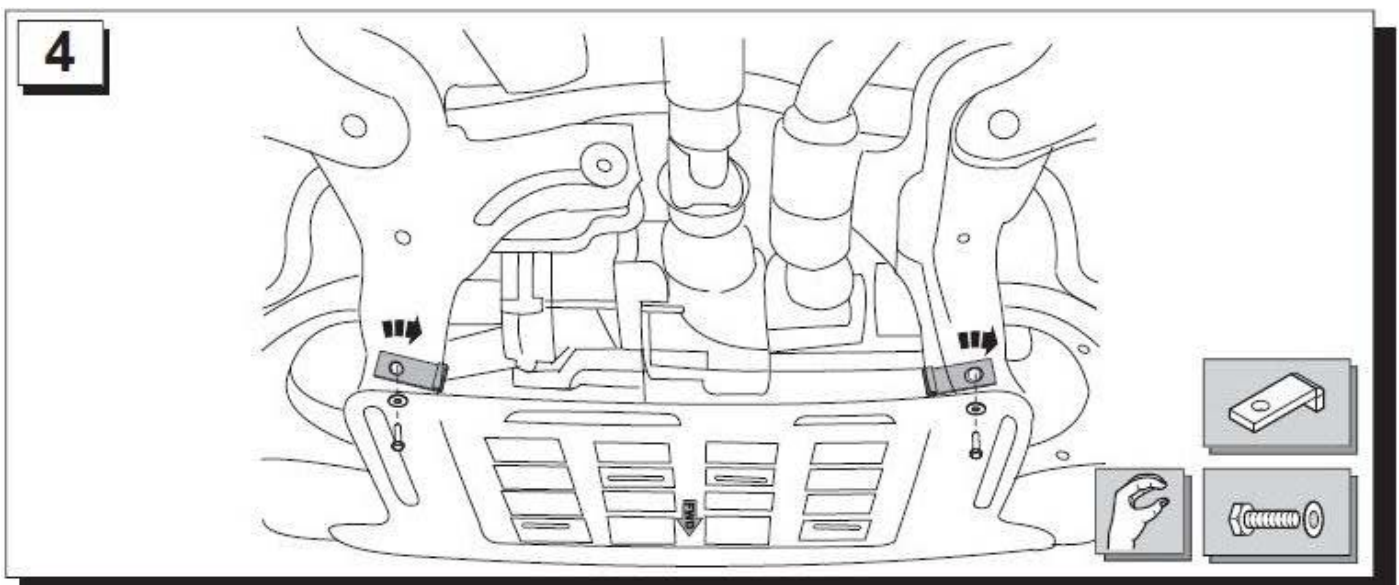
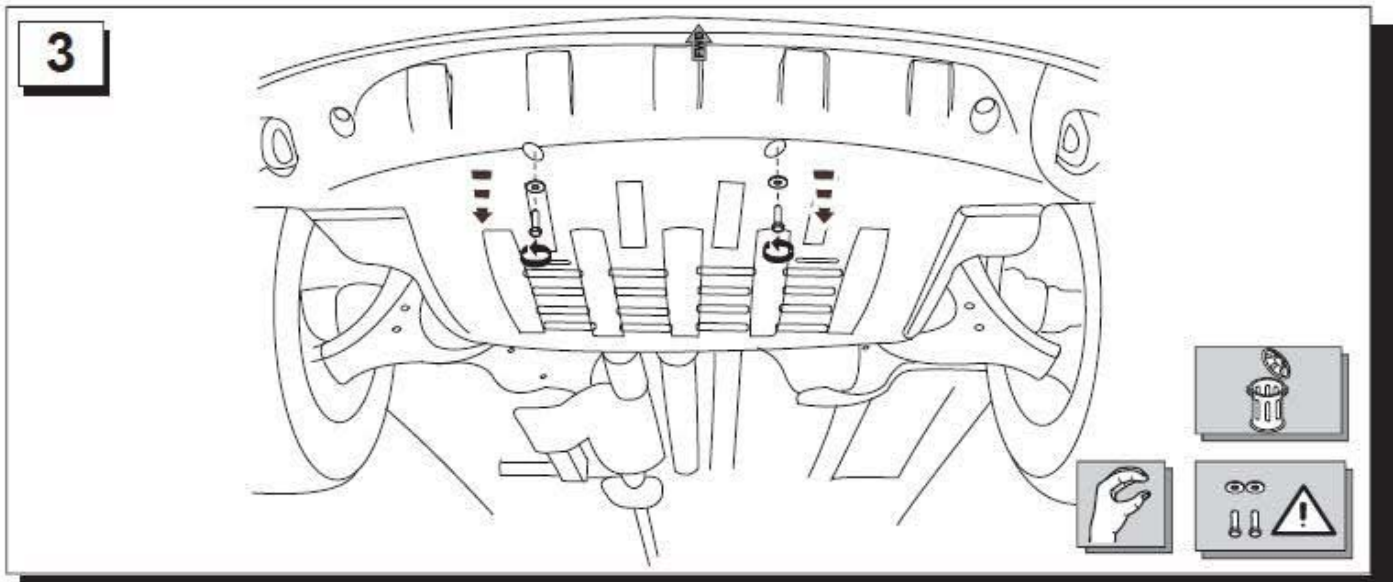
**Bei Verletzung der Kunststoffbeschichtung durch Fremdeinwirkung,  
Oberflächenbeschichtung wiederherstellen (z.B. mit Unterbodenschutz streichen)**



# HYUNDAI



*Drive your way™*



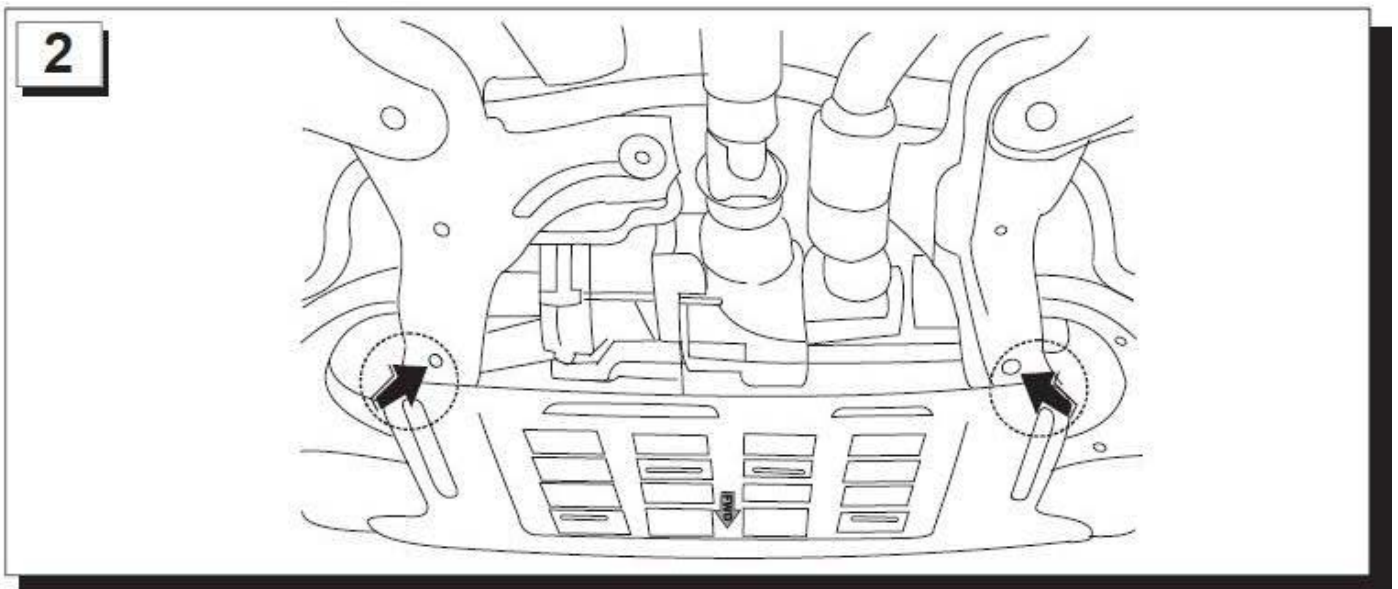
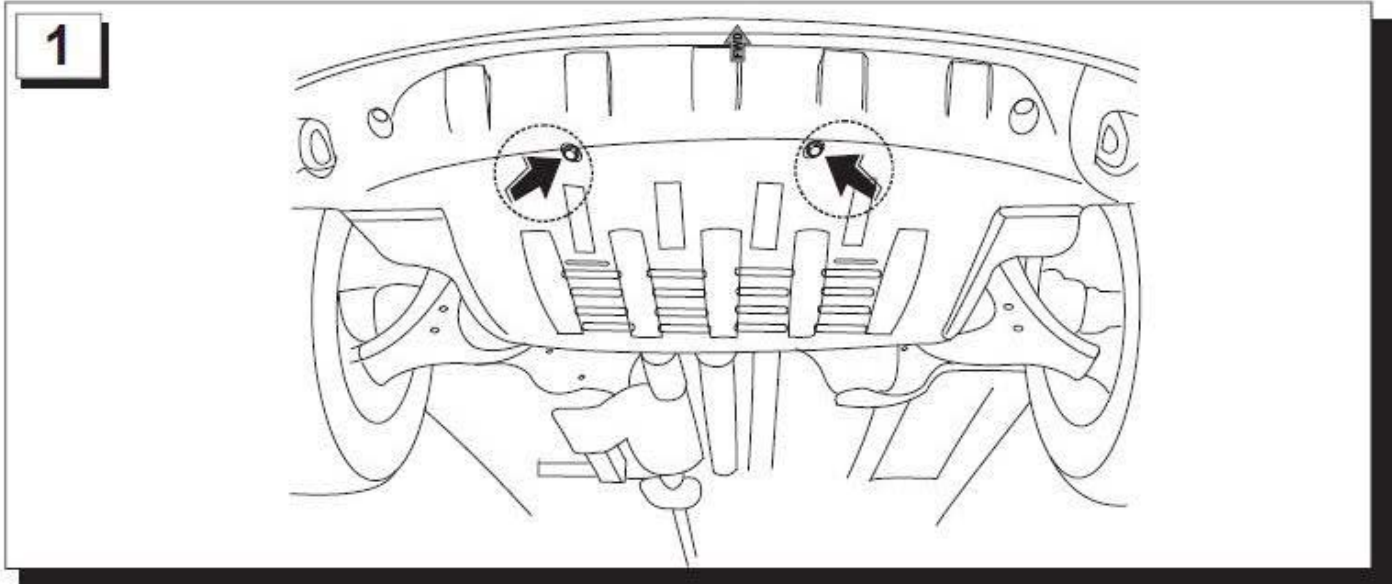
**Bei Verletzung der Kunststoffbeschichtung durch Fremdeinwirkung, Oberflächenbeschichtung wiederherstellen (z.B. mit Unterbodenschutz streichen)**



# HYUNDAI



*Drive your way™*



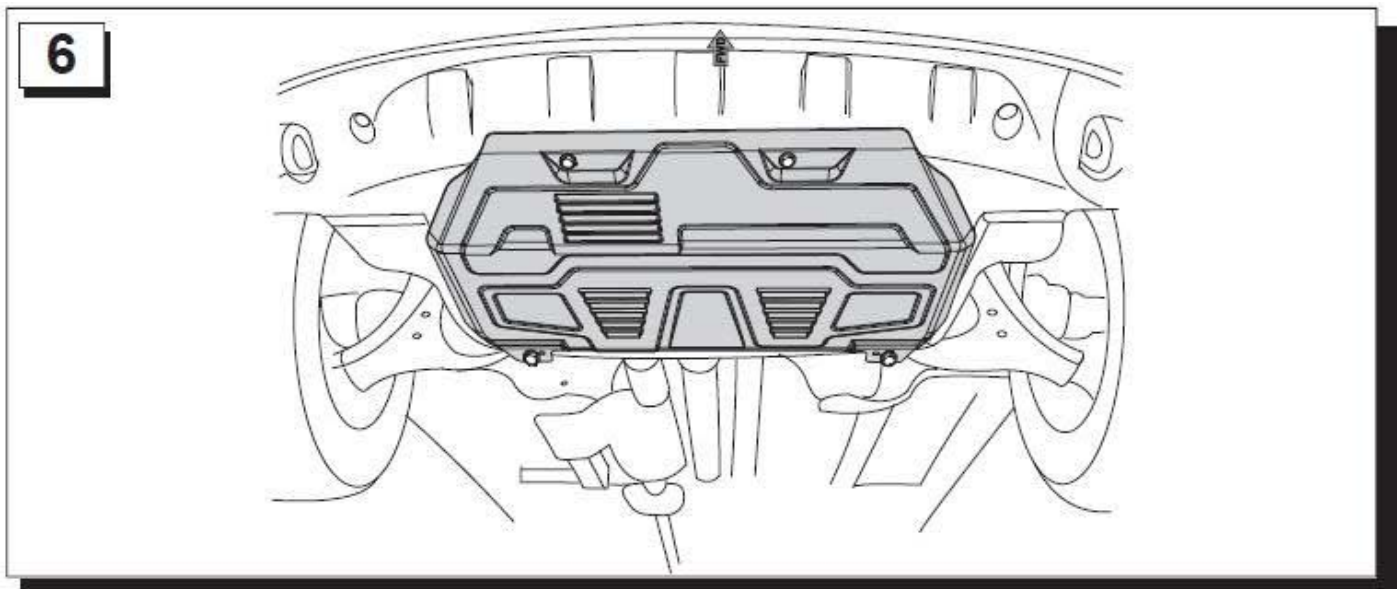
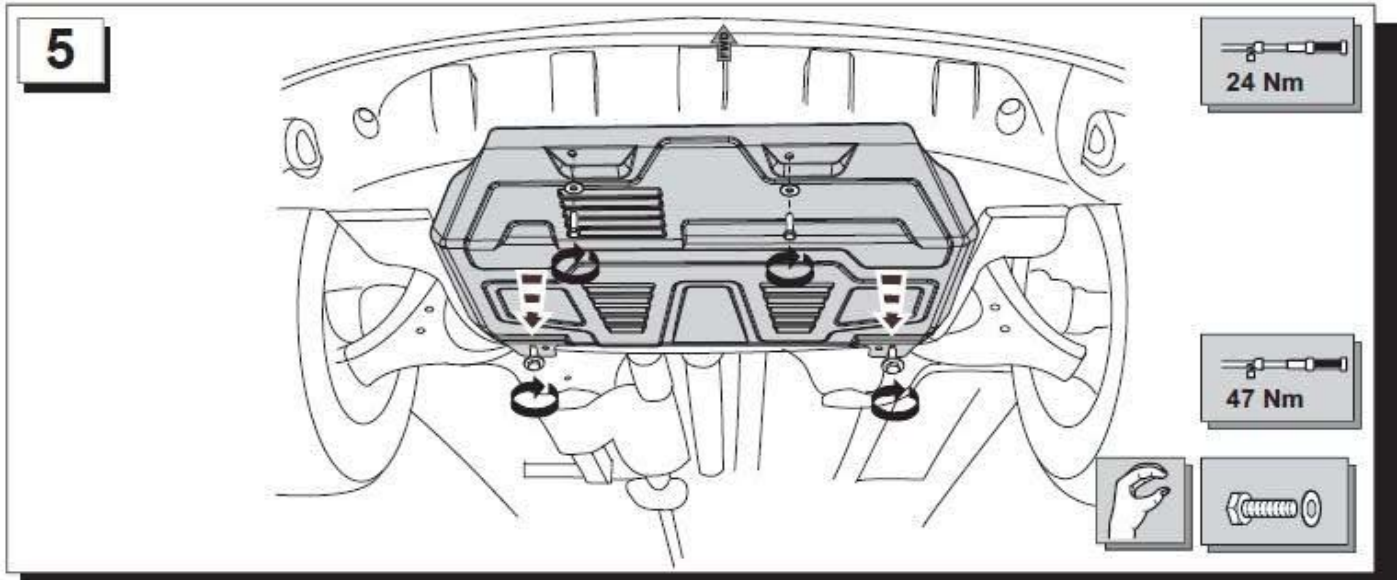
**Bei Verletzung der Kunststoffbeschichtung durch Fremdeinwirkung,  
Oberflächenbeschichtung wiederherstellen (z.B. mit Unterbodenschutz streichen)**



# HYUNDAI



*Drive your way™*



**Bei Verletzung der Kunststoffbeschichtung durch Fremdeinwirkung,  
Oberflächenbeschichtung wiederherstellen (z.B. mit Unterbodenschutz streichen)**